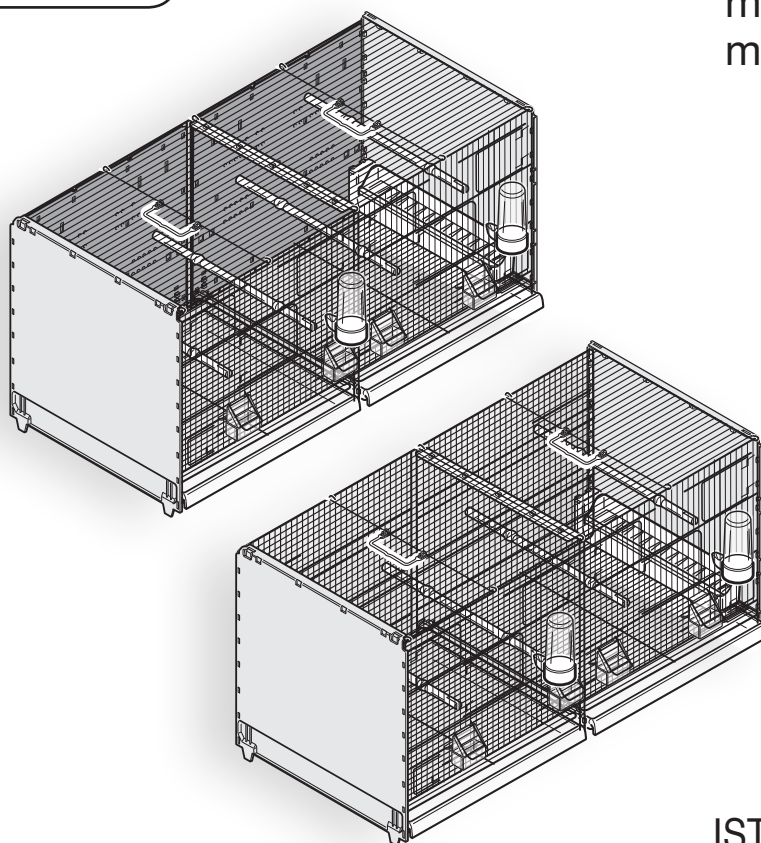




# GABBIE ORNITOLOGICHE PIEGHEVOLI E COMPONENTI

**L = 90 cm**

mod. 420  
mod. 421  
mod. 422



ISTRUZIONI  
DI MONTAGGIO E USO

**2GR di Gobbi Luciano & C. s.n.c.**

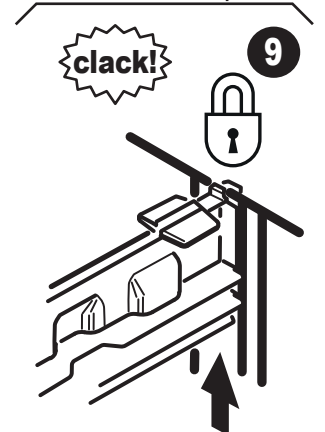
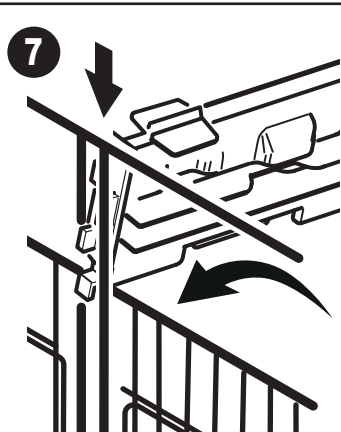
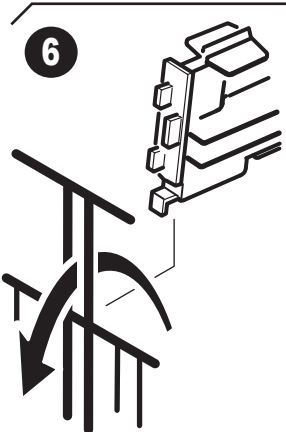
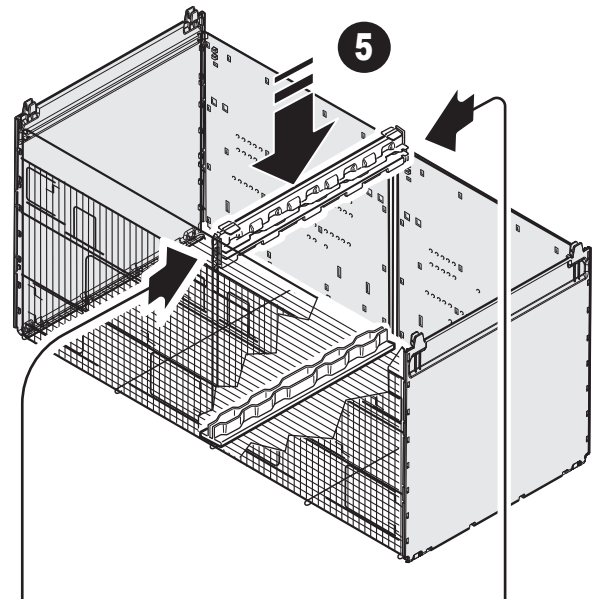
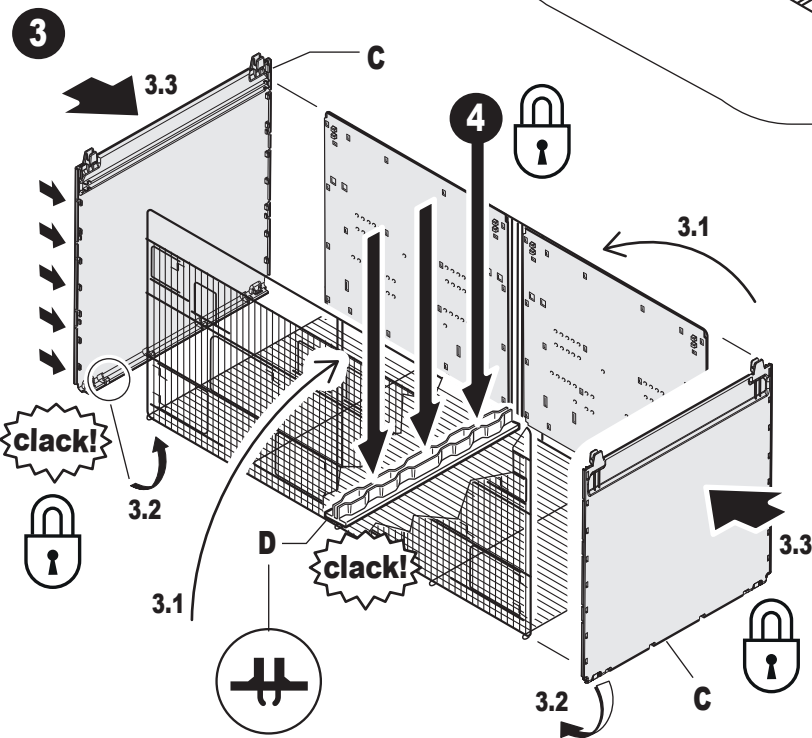
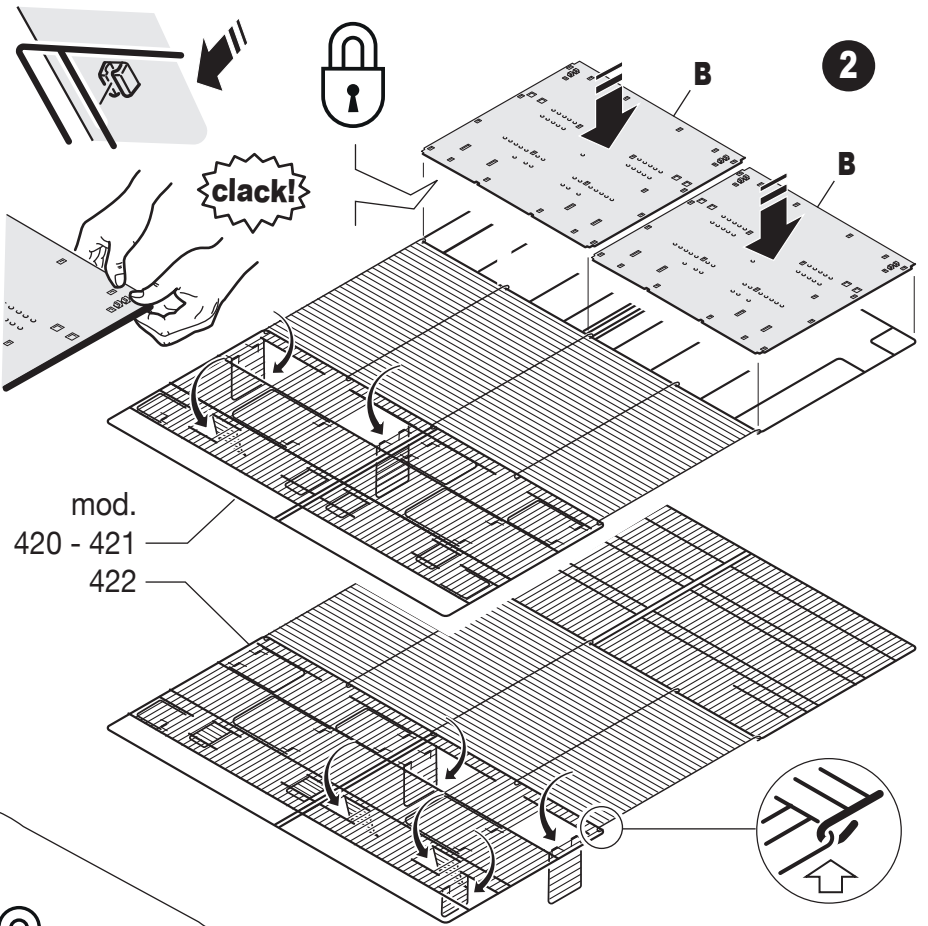
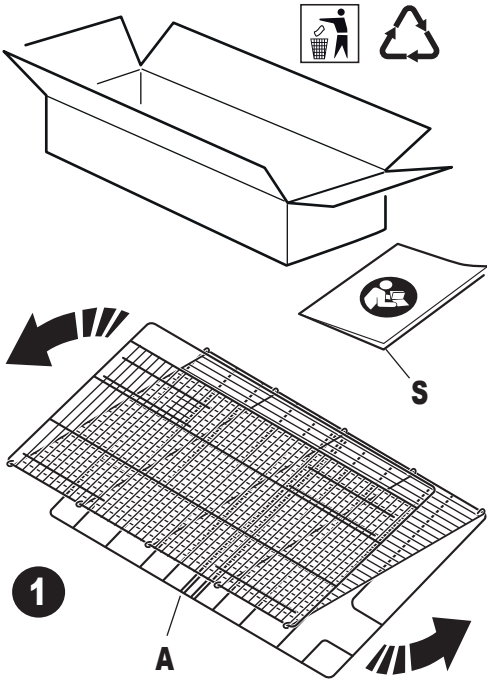
42015 CORREGGIO (RE) - ITALY

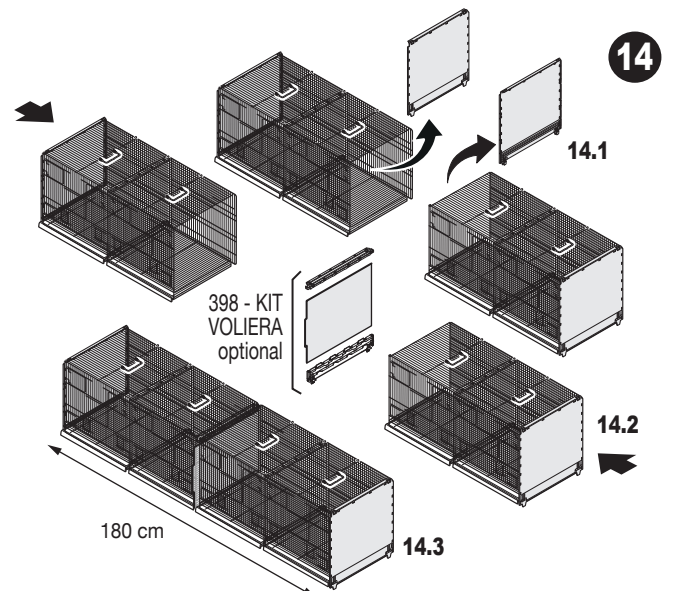
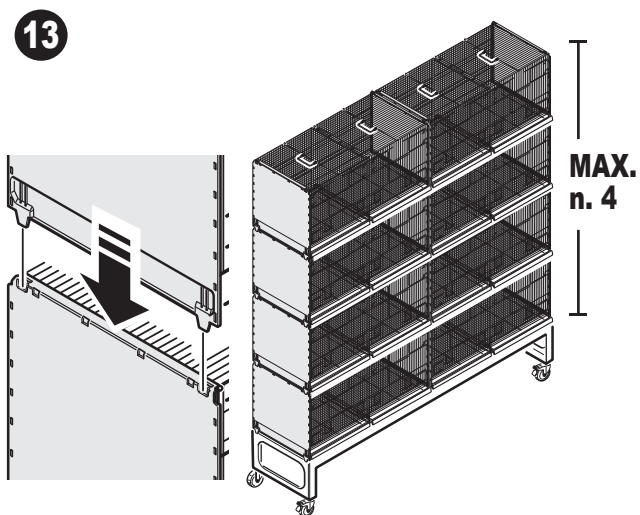
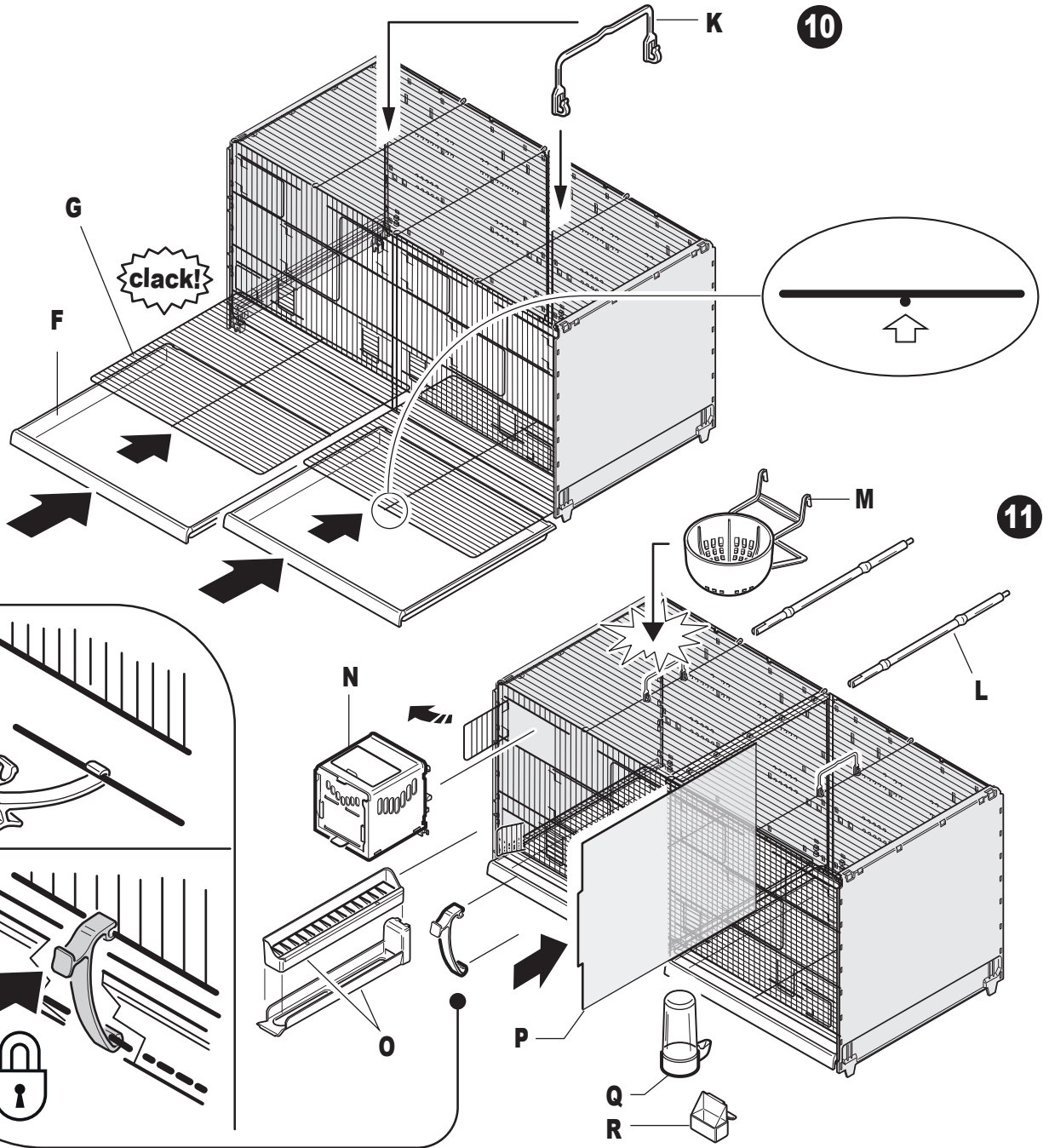
Via A. Verzelloni, 14

Tel (+39) 0522.694935

E-mail: [info@2g-r.com](mailto:info@2g-r.com) – [www.2g-r.com](http://www.2g-r.com)









Leggere e attenersi a quanto riportato in queste Istruzioni.  
 Conservarle con cura e, in caso di smarrimento, richiederne una copia.  
 Per dubbi o informazioni aggiuntive contattare la ditta 2GR s.n.c.  
 2GR s.n.c. non è responsabile per eventuali danni a persone, cose o animali in caso di utilizzi impropri o scorretti delle gabbie e per non osservanza di quanto riportato in queste istruzioni.

### RICEVIMENTO DELLA MERCE

Al ricevimento della merce controllare che l'imballaggio sia integro e non danneggiato. Smaltire gli imballaggi secondo leggi vigenti. Appoggiare l'imballaggio al suolo, aprirlo e verificare che all'interno siano presenti due gabbie composte da:

A	griglia a 3 falde ripiegata	q.tà 2	K	maniglia di presa	q.tà 4
B	parete di schiena in plastica (solo per mod.420 - 421)	4	L	posatoio	8
C	lati con piedi	4	M	nido interno	•
D	traverso inferiore con piedi	2	N	nido esterno	•
E	traverso superiore	2	O	mangiatoia interna con supporto	2
F	cassetto di raccolta per sporczia / deiezioni	4	P	parete divisoria removibile	2
G	griglia di base	4	Q	beverino	4
H	gancio ferma griglia (per mod.422)	•	R	mangiatoia esterna	8
			S	istruzioni montaggio e uso	1
			•	= optional	

Diversamente contattare subito la ditta 2GR s.n.c.

### DESCRIZIONE E USO PREVISTO

I prodotti, oggetto di queste istruzioni, sono gabbie ornitologiche. Sono composte da: griglia metallica portante (A) in filo d'acciaio elettrosaldato, lati in plastica con piedi (C), griglie di base (G), cassette di raccolta (H) e accessori. Solo per mod. 420-421 la parete di schiena (B) è costituita da un foglio di chiusura in plastica con clip di aggancio. L'uso previsto per queste gabbie è il contenimento di piccoli volatili. Ogni altro uso è da considerarsi improprio e vietato.

### MONTAGGIO DELLA GABBIA

Non sono necessari utensili. La gabbia ha elementi ad incastro. Montare la gabbia (temp. ambiente 20° circa), secondo le istruzioni illustrate, seguendo le fasi in sequenza come indicato dalla numerazione presente. E' possibile unire più gabbie, nel senso della loro lunghezza, per costituire una voliera (Fig. 14) secondo necessità. La voliera è realizzabile anche con gabbie di varie lunghezze ad esempio: gabbia 90cm + gabbia 120cm ecc. E' necessario disporre del KIT voliera (398) disponibile come optional.

### USO DELLA GABBIA

Per l'uso, le gabbie devono essere appoggiate su superfici piane e livellate (carrelli / mensole / tavoli) idonee a supportarne il peso. E' possibile sovrapporre MAX. 4 gabbie, facendo coincidere i piedi con le apposite sedi presenti sulle gabbie sottostanti (Fig. 13). Movimentare la gabbia mediante le maniglie di presa (K).

### PULIZIA E SANIFICAZIONE

Garantire sempre la pulizia interna ed esterna della gabbia. Prima di effettuare operazioni di pulizia o sanificazione indossare sempre dispositivi di protezione individuale: guanti protettivi, mascherina e abbigliamento idoneo. Per la pulizia utilizzare acqua calda e prodotti non aggressivi. Non utilizzare acidi. Disinfettare con prodotti adeguati. Tenere pulite le guide laterali di scorrimento dei cassette. Non disperdere i residui delle pulizie ma smaltirli secondo leggi vigenti.

### AVVERTENZE DI SICUREZZA

È vietato appendere le gabbie a ganci sospesi o chiodi a parete. Se si usa un carrello come supporto, il suolo non deve essere in pendenza. Bloccare le ruote del carrello per impedire movimenti pericolosi. Sovrapporre MAX. 4 gabbie. Assicurarsi della loro stabilità ed evitare ogni rischio di ribaltamento. Assicurarsi che non subiscano urti. Non esporre le gabbie contenenti volatili, in luoghi ventosi, in presenza di basse o troppo alte temperature, pioggia, sole diretto, vicinanza al fuoco. In caso di smantellamento della gabbia procedere al suo smaltimento secondo leggi vigenti. Non disperdere mai nulla nell'ambiente. Indossare dispositivi di protezione individuale prima del contatto con volatili. Salvaguardare, proteggere gli animali e garantirne sempre il confort.

### DATI TECNICI

Lunghezza (L)	917 mm
Altezza (H - escluso piedi)	430 mm
Profondità (P)	420 mm
Peso per n. 01 gabbia	7 kg
Peso imballaggio completo (contenuto n. 02 gabbie)	15 kg

Materiali: - Griglie metalliche ..... acciaio zincato e verniciato  
 - Lati, cassette, pareti e accessori presenti ..... polipropilene

